

EC1834_201.1

Seite 1 / 201.1

File: EC1834_201.1.kicad_sch

EC1834_201.3 RAM

Seite 3 - RAM

File: EC1834_201.3.kicad_sch

R52 - KWH 3936,
Widerstandsarray mit gemeinsamen
Pin 8 getauscht gegen RN mit gemeinsamen Pin 1!

EC1834_201.2

Seite 2 / 201.2

File: EC1834_201.2.kicad_sch

Power

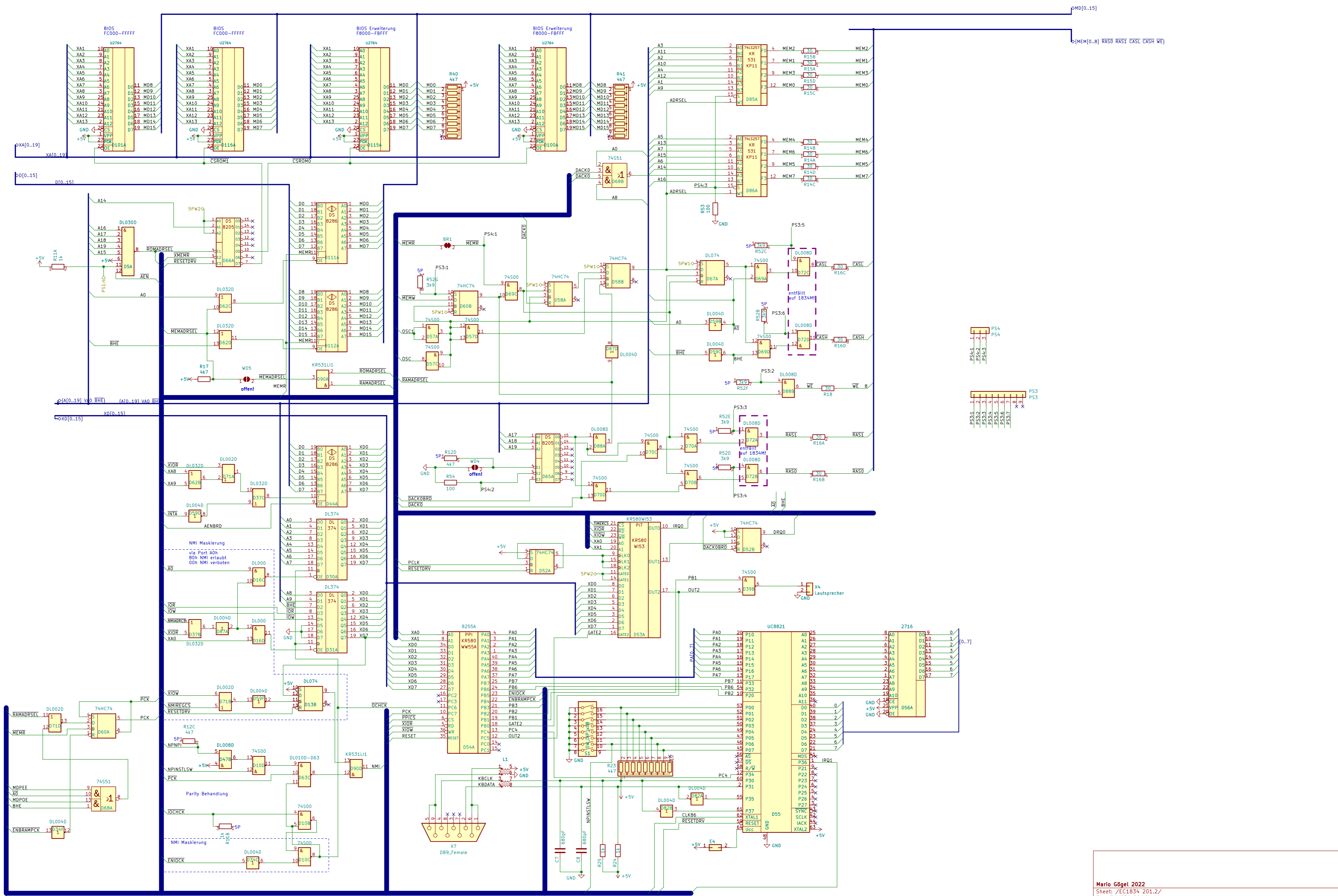
Seite 4
Stromversorgung

File: Power.kicad_sch

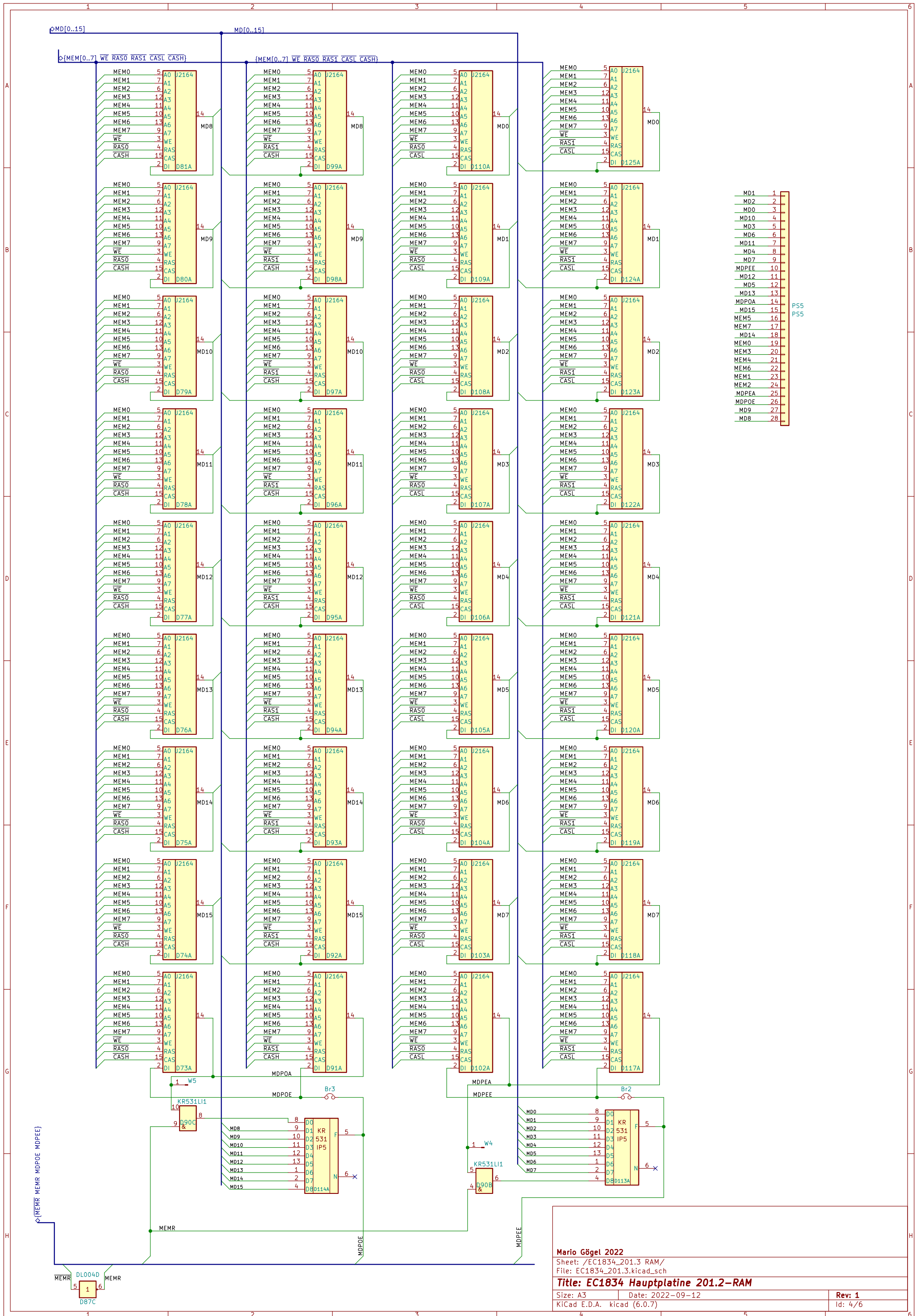
Bus

Seite 5 - BUS

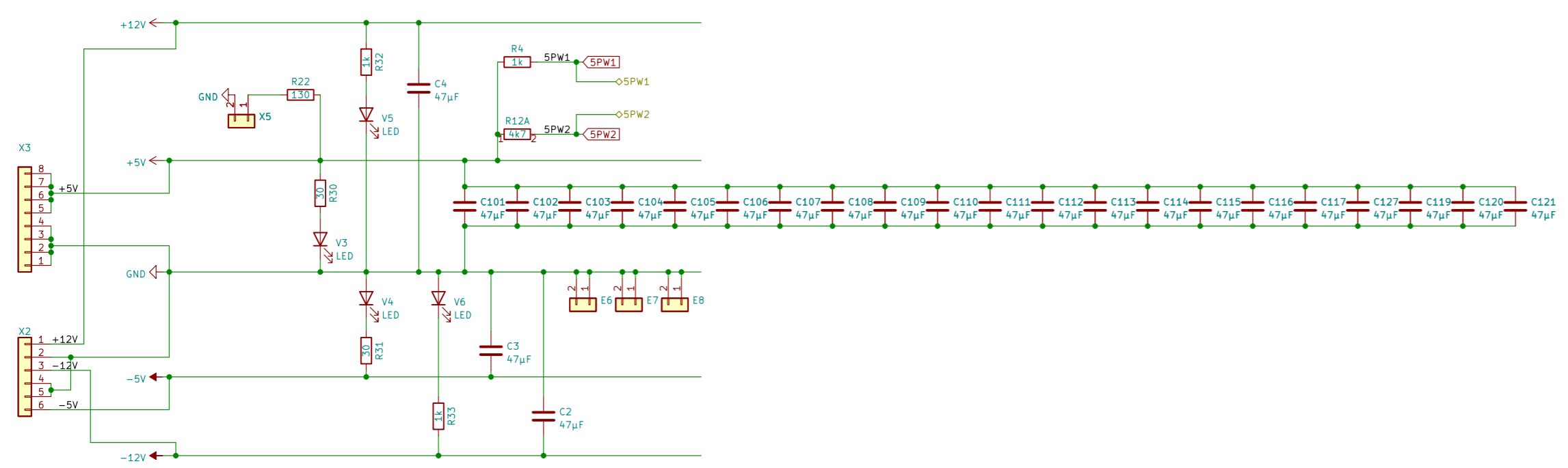
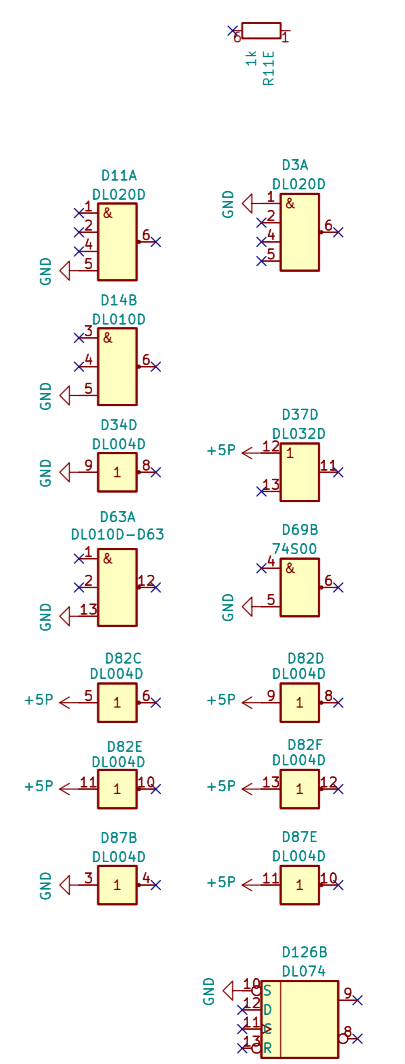
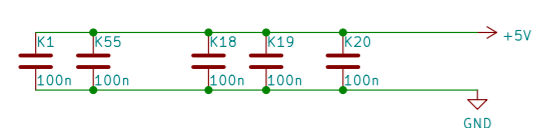
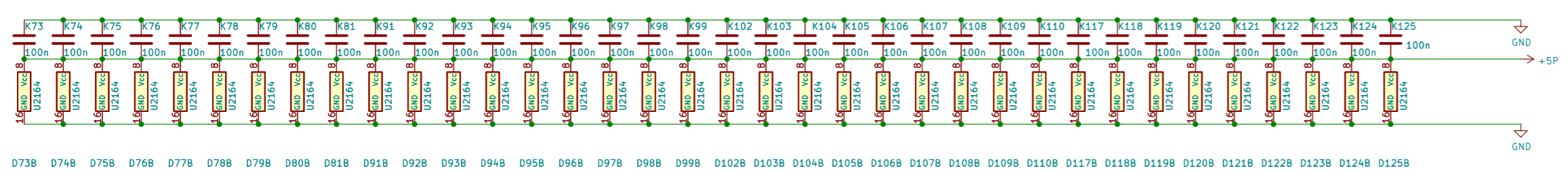
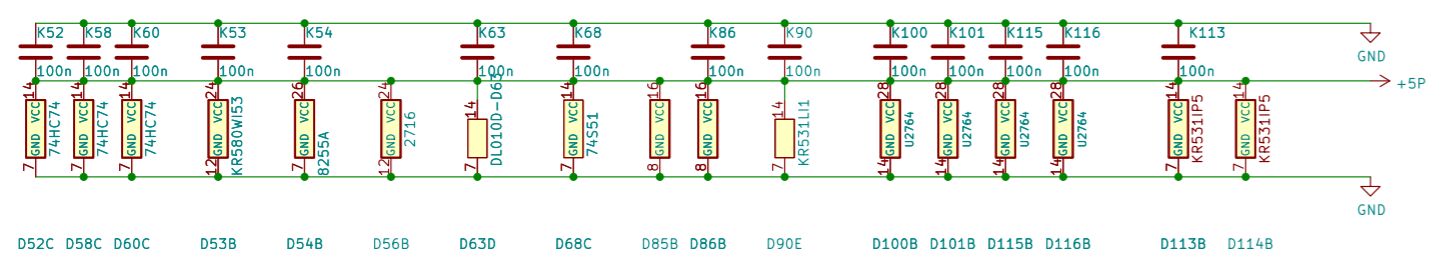
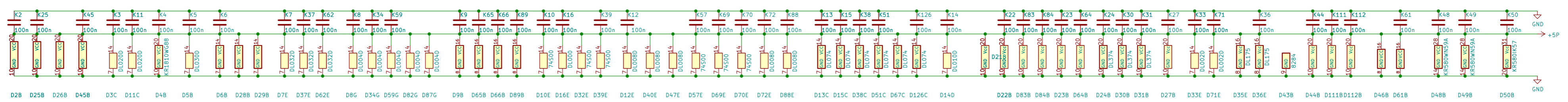
File: Bus.kicad_sch

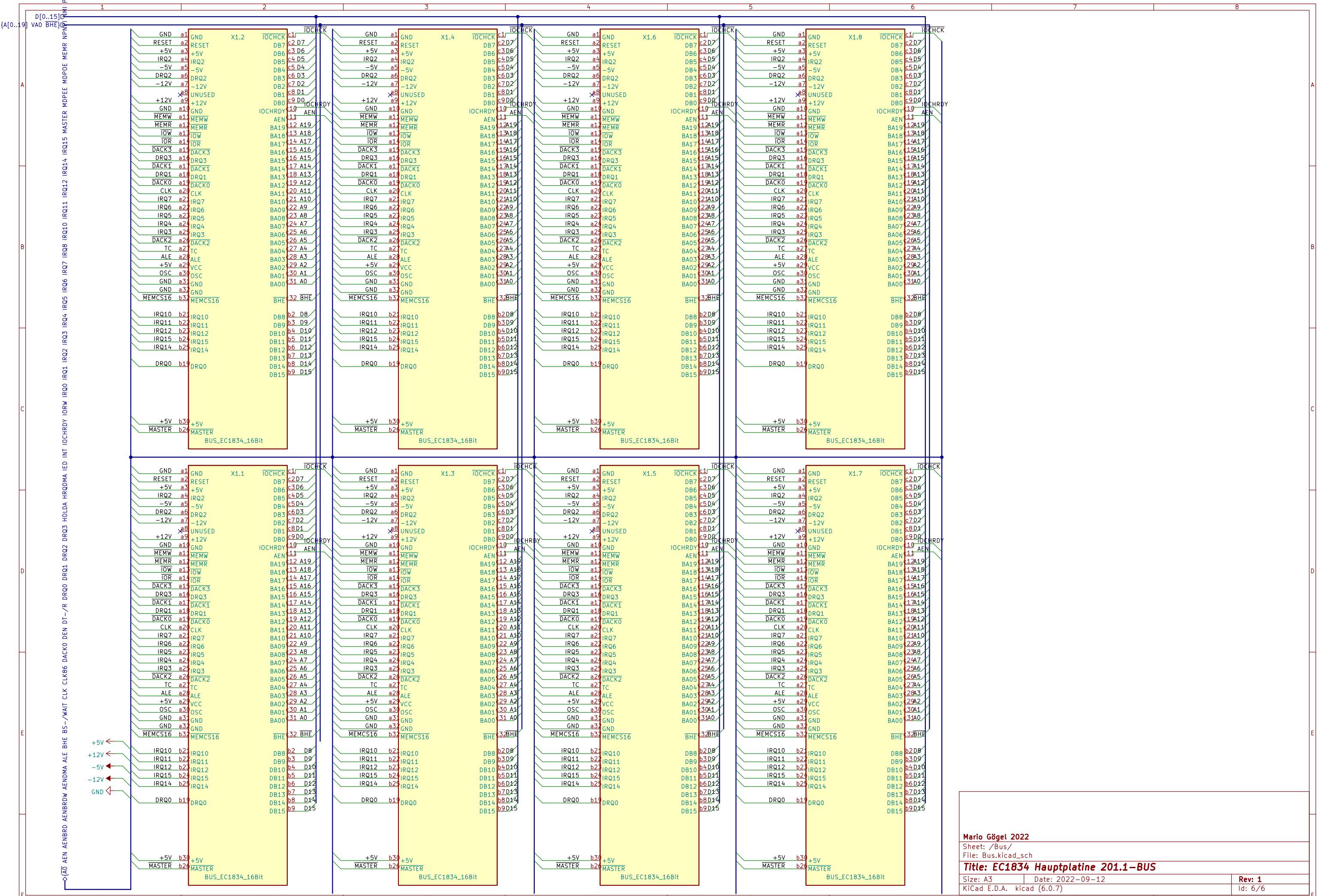


(A0) AEN AENBRD AENBRDW AENMDA ALE BHE B5-/WAIT CLK CLK86 DACK0 DEN DT-/R DRQ0 DRQ1 DRQ2 DRQ3 HOLDA HRQDMA IED INT IOCHRDY IORW IRQ0 IRQ1 IRQ2 IRQ3 IRQ4 IRQ5 IRQ6 IRQ7 IRQ8 IRQ9 IRQ10 IRQ11 IRQ12 IRQ14 IRQ15 MASTER MPOEFE MPOPE MEMR NPNPI NMI PCK PCLK OSC OSC1 QSO Q51 RDY-/WAIT READY RDYTDMA RESET RESETRV TC VA0 XA0 AEN BHE CLK DACK0BRD DACK0 DACK1 DACK2 DACK3 DMACS DMAEN INTA INTRCS1 INTRCS2



MEM0	5
MEM1	7
MEM2	6
MEM3	12
MEM4	11
MEM5	10
MEM6	13
MEM7	9
WE	3
RAS0	4
RAS1	4
CASH	15
DI	2
MD1	1
MD2	2
MD0	3
MD10	4
MD3	5
MD6	6
MD11	7
MD4	8
MD7	9
MDPEE	10
MD12	11
MD5	12
MD13	13
MDPOA	14
MD15	15
MEM5	16
MEM7	17
MD14	18
MEM0	19
MEM3	20
MEM4	21
MEM6	22
MEM1	23
MEM2	24
MDPEA	25
MDPOE	26
MD9	27
MD8	28





Mario Gögel 2022
 Sheet: /Bus/
 File: Bus.kicad_sch
Title: EC1834 Hauptplatine 201.1-BUS
 Size: A3 Date: 2022-09-12 Rev: 1
 KiCad E.D.A. kicad (6.0.7) Id: 6/6