

УЛУЧШЕНИЕ СТРОЧНОЙ И КАДРОВОЙ СИНХРОНИЗАЦИИ В ТЕЛЕВИЗОРАХ

В. ГУСЕВ, пос. Голицыно Московской обл.

Повышению помехозащищенности строчной и кадровой разверток разработчики телевизоров уделяют большое внимание. Не остаются в стороне от этого и радиолюбители, стараясь улучшить работу аппаратов и четкость воспроизводимого изображения. О модернизации модуля УСР в телевизорах с целью более устойчивой синхронизации частот кадровой развертки автор уже рассказывал на страницах «Радио». Здесь он предлагает сделать это не только для кадровой, но и строчной развертки.

В телевизорах, как известно, на выходе амплитудного селектора выделяется полный синхросигнал, содержащий строчные и кадровые синхронизирующие импульсы. Для их разделения применяют дифференцирующие и интегрирующие цепи с постоянными времени 0,5...1 мкс и 30...50 мкс соответственно. Такой способ не всегда удовле-

лителен фронтам врезок для устойчивой синхронизации частоты колебаний кадровой развертки. В результате их применения достигнуто заметное повышение четкости изображения на экране телевизора. С целью улучшения работы строчной развертки можно использовать дополнительно выделитель фронтов строчных синхрои импульсов.

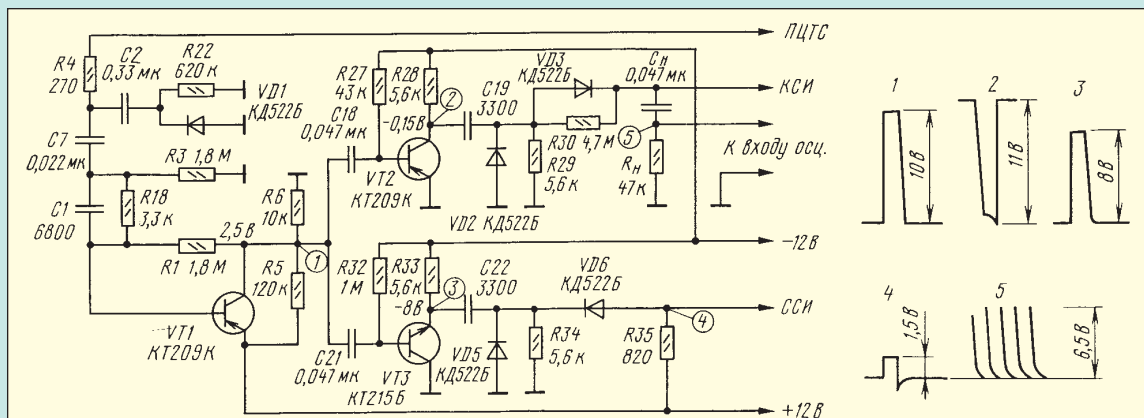


Рис. 1

творяет требованиям улучшения качества получаемого изображения, особенно в условиях приема телевизионного сигнала с малой напряженностью по-

Принципиальная схема селектора и выделителей изображена на рис. 1. Амплитудный селектор собран на транзисторе VT1, выделитель фронтов ка-

дровых синхрои импульсов — на транзисторе VT2, а фронтов строчных синхрои импульсов — на транзисторе VT3. Выделители представляют собой транзисторные ключи. На выходе строчного выделителя включен диод VD6, анод которого через резистор R35 подключен к источнику напряжения +12 В. Диод ограничивает амплитуду выделенных строчных синхрои импуль-

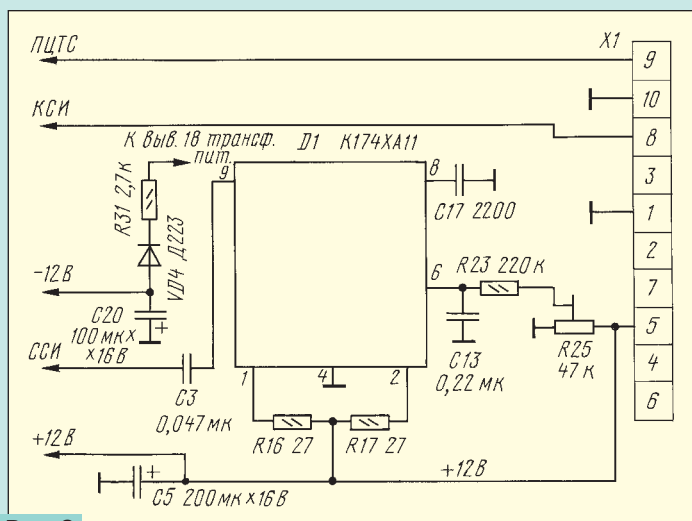


Рис. 2

ля при существенном влиянии внешних промышленных и внутренних помех в телевизоре.

В [1] были описаны помехозащищенный амплитудный селектор и выде-

литель фронтов строчных синхрои импульсов и понижает ее с 7 до 1,5 В. Справа на рис. 1 показаны осциллограммы импульсов в характерных точках устройства, причем осциллограммы 2 и 3 получены при отключенных от транзисто-

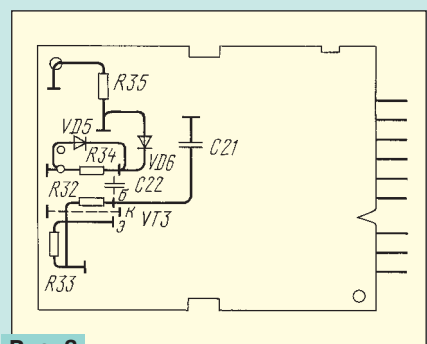


Рис. 3

коллектора транзистора VT3 с общим проводом, смонтированы на другой стороне. Отверстия для монтажа выводов деталей делают тонким шилом с квадратным сечением на свободных местах платы. Транзистор желательно припаивать последним.

ЛИТЕРАТУРА

1. Гусев В. Способ повышения четкости изображения. — Радио, 1997, № 10, с. 14, 15.
2. Ельшкевич С. А. Цветные телевизоры ЗУСЦТ. — М.: Радио и связь, 1990.