

ВИДЕОТЕХНИКА ФОРМАТА VIDEO-8

SONY — РАЗРАБОТЧИК ФОРМАТА. СИГНАЛОГРАММА, РЕМОНТ

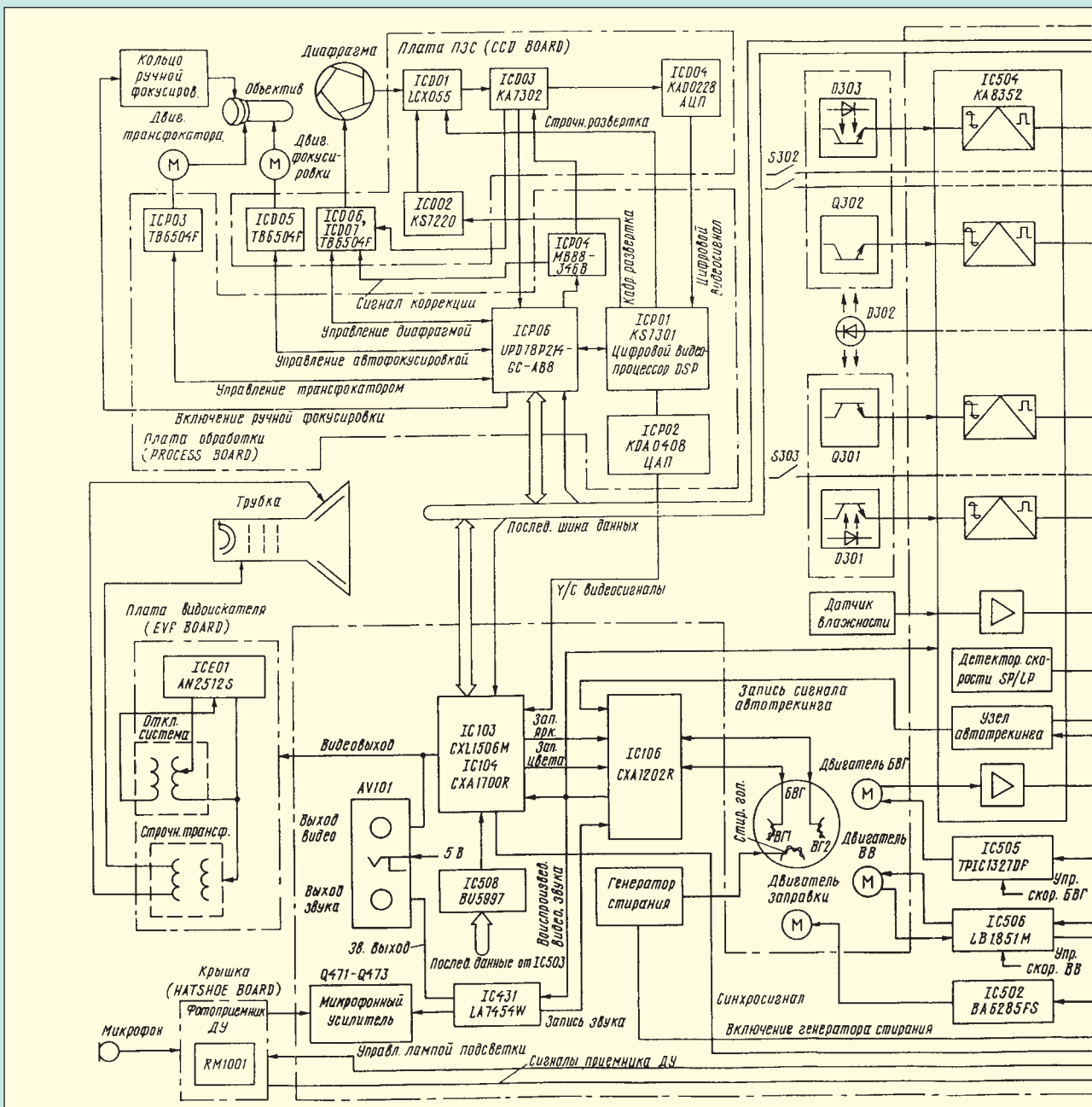
Ю. ПЕТРОПАВЛОВСКИЙ, г. Таганрог

Как уже было указано раньше, большую часть видеомагнитофонов VIDEO-8 выпускают в составе камкордеров, которые производит не один десяток фирм под самыми различными торговыми марками. Условно все это разнообразие можно разделить на две части: продукцию фирм-разработчиков и так называемых "полюх" или "оболоченных" фирм (HOLLOW CORPORATION) [1]. Основные признаки последних — отсутствие собственного производства определенных типов товаров при наличии налаженной торговой сети и популярных торговых ма-

рок, т. е. фактически "полюе" компании занимаются продажей товаров, произведенных другими, но под своими торговыми марками.

Фирма SONY — разработчик восьмимиллиметрового формата, естественно, занимает доминирующее положение на рынке бытовых восьмимиллиметровых видеокамер. Причем это выражается не только в большом числе аппаратуры с ее маркой, но и очень высоким процентом основных узлов и элементов разработки или производства SONY в видеокамерах всех остальных производителей.

Ситуацию можно проиллюстрировать на примере южнокорейской фирмы SAMSUNG, также крупнейшего разработчика бытовых восьмимиллиметровых видеокамер. Камкордер VP-U12 фирмы из-за своей невысокой цены (около 500 долл.) и относительно высокого технического уровня получил у нас довольно широкое распространение. Укрупненная структурная схема этого камкордера изображена на рис. 2. На схеме: ICP04 — устройство EVR ("электронный блокнот"); ICP06 — микропроцессор системы автофокусировки; IC508 — знакогенератор; IC504 — многофункциональная БИС систем управления и авторегулирования; D301, D303 — датчики вращения подкатушников; Q301, Q302 — датчики наличия ленты (обрыв, окончание); D302 — светодиод кассетоприемника; S302 — контактор блокировки записи и определения типа ленты ME/MP; S303 — контактор наличия кассеты.



Окончание. Начало см. в "Радио", 1998, № 1.