

Рис. 32

к контактам В1 (SOUND4) и В3 (SOUND5) розетки "CARTRIDGE", можно проверить работоспособность звукового тракта видеоприставки, не вскрывая ее.

Музыкальный процессор формирует высококачественный стереосигнал звукового сопровождения (SOUND1, SOUND2) и дополнительный монофонический SOUND3, по качеству звучания напоминающий музыкальное сопровождение в приставке "Dendy". Они суммируются поканально в цепях R60—R73, C38—C43, C51. Сигнал SOUND3, пройдя через активный фильтр нижних частот на ОУ DA5.1, поступает через резисторы R79 и R80 в оба стереоканала. Аналогичные фильтры часто включают и в цепи SOUND1, SOUND2 для подавления "ступенек" в сигналах, формируемых цифровым способом.

Двухканальный предварительный УЗЧ собран на ОУ DA6.1 и DA6.2. Сигналы с их выходов через резисторы R88 и R89 поступают на усилитель мощности для стереотелефонов (ОУ DA6.3 и DA6.4). Сдвоенным переменным резистором R92, включенным в цепи обратной связи этих ОУ, регулируют громкость. В приставках, не имеющих выхода на стереотелефоны и регулятора громкости, вместо R91—R93 между выводами 8, 9 ОУ DA6.3 и 13, 14 DA6.4 установлены резисторы номинальным сопротивлением 10 кОм.

Сигналы S-LEFT, S-RIGHT и MONO — выходные, причем последний из них (монофонический) получают суммированием стереофонических составляющих и после усиления каскадом на ОУ DA6.2 подают на формирователь полного цветового телевизионного сигнала (кодер PAL). Услышать объемное звуковое сопровождение игры можно, под-

ключив к приставке головные телефоны или внешний стереоусилитель с громкоговорителями. В некоторых моделях стереофонические звуковые сигналы отсутствуют.

На неинвертирующие входы всех ОУ (кроме DA5.1) от делителя напряжения из резисторов R74, R75 с блокировочными конденсаторами C50, C52 подается постоянное смещение, равное половине напряжения питания. Иногда делитель отсутствует, а необходимое напряжение поступает в УЗЧ от микросхемы кодера PAL.

В разных моделях видеоприставок номиналы пассивных элементов УЗЧ

могут отличаться от указанных на схеме. Часто применяют и ОУ других типов. Иногда усилитель частично выполняют на транзисторах. Встречаются даже модели приставок, в которых УЗЧ одноканальный (видимо, фирма сэкономила на радиоэлементах).

В качестве замены микросхем УЗЧ подойдет практически любые ОУ широкого применения, способные работать при напряжении питания 5 В, например K1423УД2, K1401УД2А, K1401УД2Б, зарубежные ОУ серии 324. При их установке в приставку следует учитывать возможные различия в типах корпусов и назначении выводов.

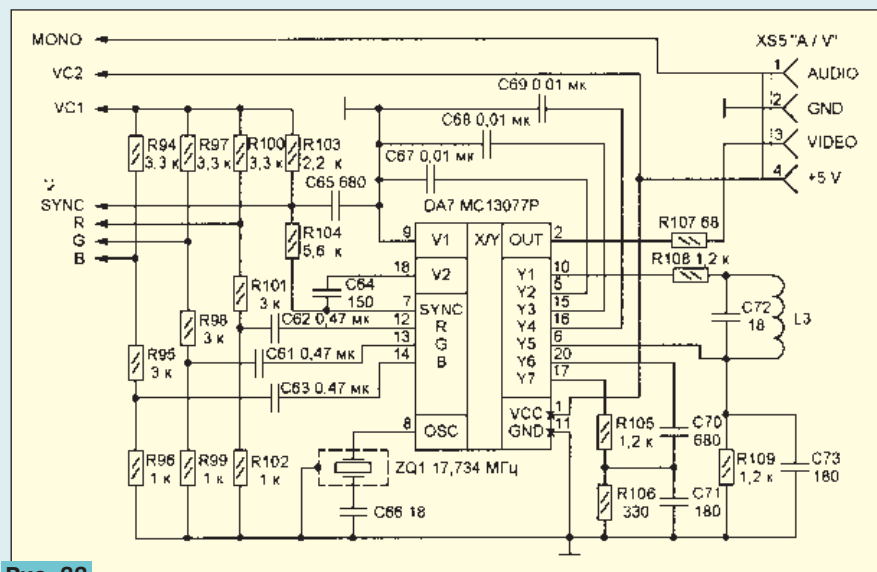


Рис. 33