

Рис. 3

(СОС), используемый в синтезаторе напряжений для управления системой автоматической настройки на программы. Напряжение сигнала  $U_{\text{СОС}}$  равно нулю, если на входе микросхемы нет импульсов синхронизации. Напряжение  $U_{\text{СОС}}$  равно 6 В, если на вход приходит сигнал системы NTSC-3,58, или 8 В, если принимается "цветной" или "черно-белый" сигнал систем SECAM, PAL, NTSC-4,43.

С вывода 7 микросхемы ПЦТВ поступает на набор внешних фильтров, где он разделяется на видеосигнал и ЧМ сигнал звука. Полосовые фильт-

ры ZQ2, ZQ3 выделяют полосы частот, в которых размещены ЧМ сигналы звукового сопровождения (5,5±0,05 МГц в стандартах В, G и 6,5±0,05 МГц в стандартах D, K). Через вывод 5 микросхемы они, как показано на рис. 3, проходят на демодулятор, а затем на коммутатор аудиовходов. Демодулятор ЧМ звука имеет систему фазовой автоподстройки частоты (ФАПЧ), обеспечивающую захват несущей в полосе 4,2...6,8 МГц, что обеспечивает автоматическую настройку на любой стандарт звукового сопровождения.

Режекторные фильтры ZQ4, ZQ5 (см. рис. 2), очищая ПЦТВ от полос, занимаемых ЧМ сигналами звука, превращают его в видеосигнал, который через вывод 13 микросхемы поступает на коммутатор видеовходов (см. рис. 3). На рис. 3 показан также коммутатор входов R, G, B, его работу рассмотрим дальше.

На коммутаторы аудио- и видеовходов приходят также сигналы с внешних источников (видеомагнитофона, проигрывателя видеодисков, игровой видеопроставки). Управление коммутаторами (функция AV/TV) обеспечивается подачей соответствующего напряжения на вывод 16 микросхемы: меньше 0,5 В для включения эфирной программы (TV); 3,5...5 В для включения внешней программы формата S-VHS (AV); 7,5...8 В для работы от внешнего источника формата VHS (AV). Если напряжение на выводе 16 отсутствует, микросхема работает в режиме TV.

Напомним, что недавно появившиеся видеомагнитофоны формата S-VHS (например, PHILIPS — VR969) обеспечивают более высокое качество изображения (400...430 линий против 230...270 линий у видеомагнитофонов формата VHS и 320...360 линий у эфирных программ). Достигается это за счет размещения цветовой компоненты не в обычной полосе 3...4,7 МГц ПЦТВ, а в полосе 5,4...7 МГц. При воспроизведении такие видеомагнитофоны подключены по трем цепям: аудиосигнал — на вывод 6 микросхемы, сигнал яркости S-VHS-Y — на вывод 15, сигнал цветности S-VHS-C — на вывод 16.

Если имеется только один внешний источник видеосигналов формата VHS, то он подключен к МРКЦ так, как показано на рис. 4. При использовании синтезатора МСН сигнал AV/TV приходит от него через разъем X7 (A13). Если же применены блоки УСУ, СВП, то получать сигнал AV/TV придется вручную переключателем SA1 на два положения, устанавливаемым в удобном месте корпуса телевизора. В обоих случаях в режиме TV формируется напряжение не более 0,4 В (или оно отсутствует), а в режиме AV — не менее 10 В. Последнее передается на вывод 16 микросхемы через ключ на транзисторе VT4.

Тип входных и выходных соединителей XS1, XS2 выбирают в зависимости от типа их ответных частей в используемом источнике сигналов.

Если имеется несколько источников видеосигналов, то их подключают к МРКЦ через согласующее устройство. Подробная информация по его построению дана в [3].

ЛИТЕРАТУРА

1. Лукин Н., Корякин-Черняк С., Янковский С. Узлы и модули современных телевизоров. Серия "Ремонт", вып. 3. — Киев—Москва: Наука и техника & Солон, 1995.
2. Хохлов Б. Видеопроцессор TDA8362A в современных телевизорах. — Радио, 1997, № 6, с. 6 — 8; № 7, с. 16, 17, 23.
3. Войцеховский Д., Пескин А. Телевизор-монитор. — Радио, 1992, № 4, с. 20 — 25; 1993, № 1, с. 46; 1994, № 3, с. 43; 1995, № 5, с. 45; № 6, с. 44.

(Продолжение следует)

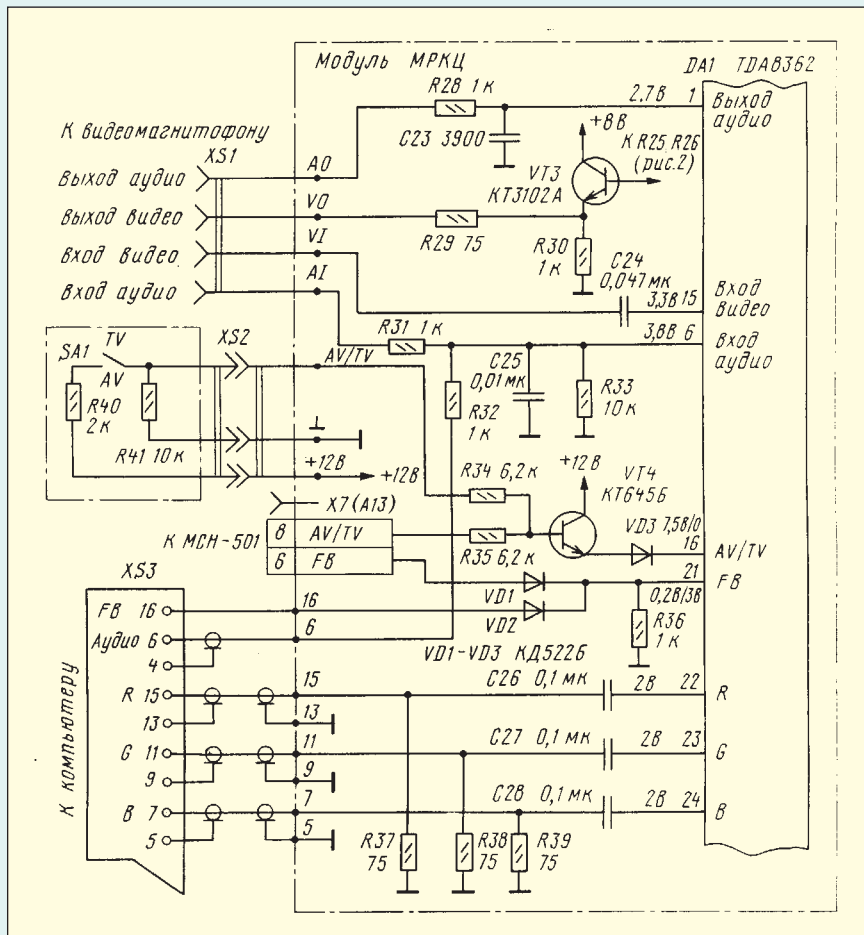


Рис. 4