

Рис. 2

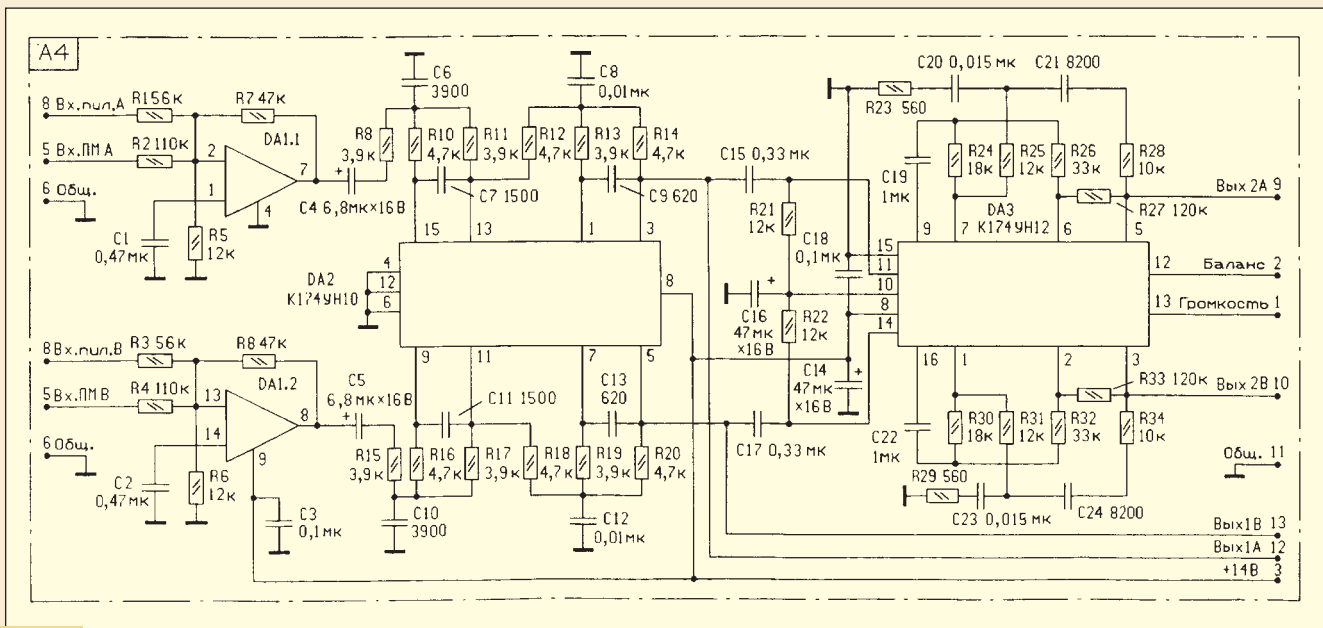


Рис. 3

22,1 МГц. Вторая ПЧ стандартная — 10,7 МГц (ПЧ2). Она выделяется на контуре L5C15, проходит через фильтр основной селекции ZQ1 и поступает на вход многофункциональной микросхемы DA2. Фильтр должен иметь полосу пропускания 250...300 КГц. Можно использовать фильтр сосредоточенной

селекции типа ФП1П-0496 или какой-либо импортный.

Микросхема DA2 включена по типовой схеме и осуществляет основное усиление, ограничение и демодуляцию. Кроме того, она вырабатывает напряжение АПЧГ и сигнал настройки ("Настр."), подаваемый в блок управле-

ния. По получении этого сигнала блок управления снижает скорость перестройки приемника для облегчения точной предварительной настройки на станцию. С блока управления на вывод 2 микросхемы DA2 приходит сигнал "Бл. АПЧГ", отключающий АПЧГ на время перестройки приемника.