

Таблица 2

Диоды с максимальным значением обратного напряжения, В										Макс. значение среднего выпрямл. тока, А	Макс. значение прямого пикового тока, А	Макс. значение прямого напряжения, В	Корпус
50	100	200	400	600	800	1000	1300	1600	1800				
RL101	RL102	RL103	RL104	RL105	RL106	RL107	—	—	—	1	50	1,1	A-405
1N4001	1N4002	1N4003	1N4004	1N4005	1N4006	1N4007	BY133	EM513	EM516				D0-41
1N5391	1N5392	1N5393	1N5395	1N5397	1N5398	1N5399	—	—	—	1,5	70	1,4	D0-15
RL201	RL202	RL203	RL204	RL205	RL206	RL207	—	—	—	2		1	D0-27
1N5400	1N5401	1N5402	1N5404	1N5406	1N5407	1N5408	—	—	—	3	200	1,2	
—	—	BY251	BY252	BY253	BY254	—	BY255	—	—				
6A05	6A1	6A2	6A4	6A6	6A8	6A10	—	—	—	6	400	0,95	R-6
P600A	P600B	P600D	P600G	P600J	P600K	P600M	—	—	—				

60 Гц, их параметры и на частоте 50 Гц, конечно, не будут хуже.

**ДИОДНЫЕ ВЫПРЯМИТЕЛЬНЫЕ МОСТЫ**

Мосты MB1505, MB151, MB152, MB154, MB156, MB158, MB1510, KBPC15005, KBPC1501, KBPC1502, KBPC1504, KBPC1506, KBPC1508, KBPC1510, MB2505, MB251, MB252, MB254, MB256, MB258, MB2510, KBPC25005, KBPC2501, KBPC2502, KBPC2504, KBPC2506, KBPC2508, KBPC2510, MB3505, MB351, MB352, MB354, MB356, MB358, MB3510, KBPC35005, KBPC3501, KBPC3502,

KBPC3504, KBPC3506, KBPC3508 и KBPC3510 имеют металлопластиковую конструкцию корпуса (диоды, установленные в металлическую обойму квадратной формы, залиты эпоксидным компаундом).

Выводы этих мостов либо пластинчатые жесткие, рассчитанные на разъемное соединение с помощью стандартных наконечников (корпус MB-25), либо проволочные жесткие луженые для монтажа пайкой (корпус MB-25W).

Корпус остальных мостов — пластмассовый, однако у BR1505, BR151, BR152, BR154, BR156, BR158, BR1510, BR2505, BR251, BR252, BR254, BR256,

BR258, BR2510, BR3505, BR351, BR352, BR354, BR356, BR358, BR3510 на установочной плоскости корпуса (BR-25 и BR-25W) предусмотрена теплоотводящая металлическая пластина. По форме выводов корпус BR-25 аналогичен MB-25, а BR-25W — MB-25W.

Мосты в корпусах MB-25, MB-25W, BR-25 и BR-25W рассчитаны на крепление к теплоотводу винтом M5. Остальные, имеющие крепежное отверстие, крепят винтом M4.

Выводы мостов DB101—DB107 (корпус DB-1) — пластинчатые, жесткие. У остальных мостов в пластмассовом корпусе выводы проволочные жесткие луженые.

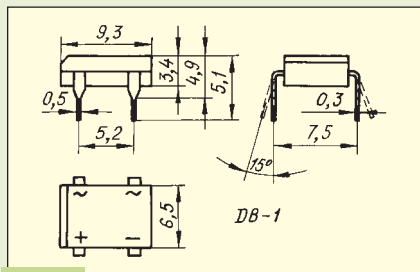


Рис. 2

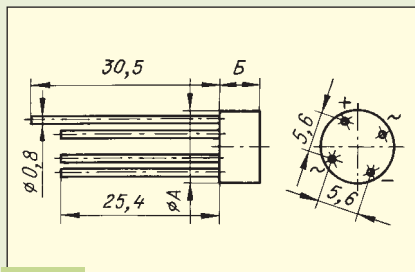


Рис. 3

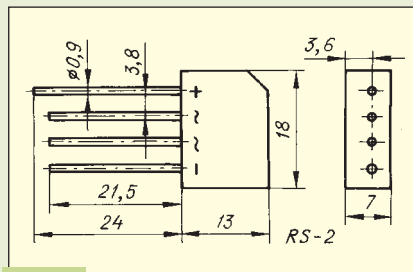


Рис. 4

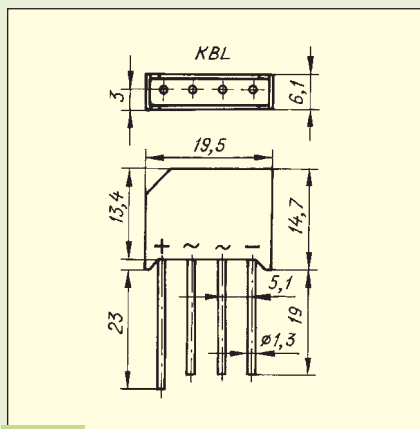


Рис. 5

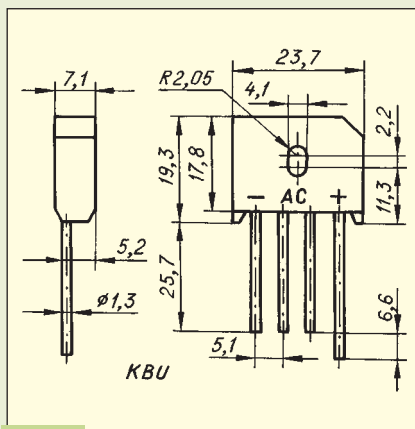


Рис. 6

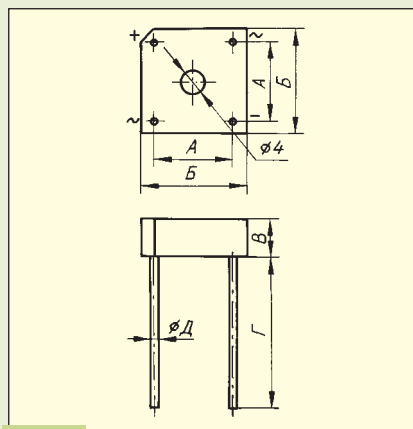


Рис. 7

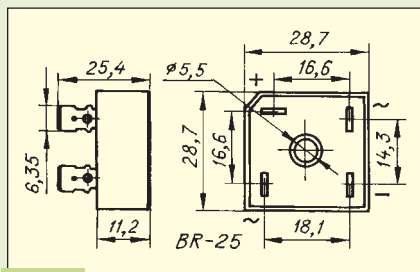


Рис. 8

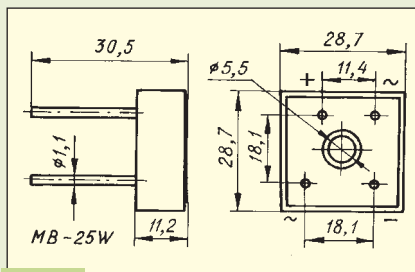


Рис. 9

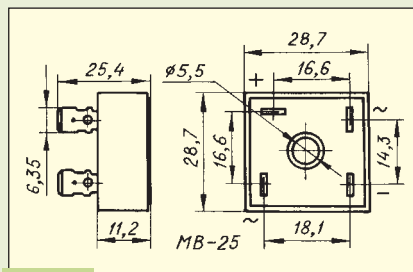


Рис. 10